

KỸ THUẬT ĐIỀU KHIỂN DỰ BÁO CHO BỘ BIẾN TẦN 3-PHA 3-BẬC DIODE KẸP

Trần Văn Hải, Phạm Thị Xuân Hoa*

Trường Đại học Công nghiệp Thực phẩm TP.HCM

*Email: hoaptx@hufi.edu.vn

Ngày nhận bài: 03/6/2022; Ngày chấp nhận đăng: 13/7/2022

TÓM TẮT

Bài báo này trình bày kỹ thuật điều khiển dự báo cho mô hình bộ biến tần 3-pha 3-bậc dạng diode kẹp. Đầu tiên, mô tả toán học của cấu trúc của bộ biến tần được giới thiệu. Tiếp đó, giải thuật điều khiển dự báo với các mục tiêu điều khiển dòng điện, cân bằng điện áp tụ và giảm tần số chuyển mạch được trình bày. Cuối cùng, giải thuật điều khiển dự báo cho bộ biến tần 3-bậc diode kẹp được kiểm chứng và đánh giá thông các kết quả mô phỏng bởi phần mềm MatLab/simulink.

Từ khóa: Điều khiển dự báo, biến tần 3-bậc, cân bằng điện áp tụ.

1. GIỚI THIỆU CHUNG

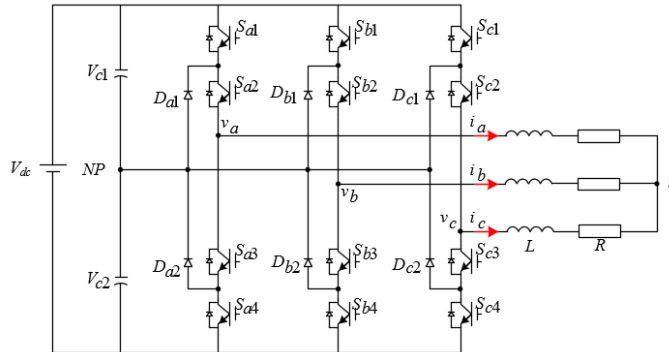
Bộ biến tần đa bậc hiện đang được sử dụng rộng rãi trong các ứng dụng công nghiệp, như điều khiển động cơ [1], hệ thống năng lượng tái tạo nổi lưới [2], bộ biến đổi điện tử công suất [3]. Chúng có những ưu điểm vượt trội so với bộ chuyển đổi 2 bậc như tổn hao chuyển mạch thấp hơn, giảm ứng suất điện áp dv/dt trên các thiết bị công suất, độ méo dạng sóng hài nhỏ hơn (THD). Các cấu trúc liên kết biến tần đa bậc bao gồm cấu trúc tụ điện bay (FC) [4], xếp tầng cầu H (CHB) [5] và trung tính kẹp (NPC) [6]. Trong đó, cấu trúc biến tần đa bậc diode kẹp được sử dụng phổ biến nhất hiện nay.

Trong những năm gần đây, với sự phát triển của bộ xử lý tín hiệu số, điều khiển dự báo mô hình bộ điều khiển hữu hạn (FCS-MPC) đã được ứng dụng thành công trong điện tử công suất như truyền động động cơ biến tốc, bộ biến đổi đa cấp, bộ chuyển đổi ma trận và hệ thống chuyển đổi năng lượng. Phương pháp này giảm thiểu một số nhược điểm về kỹ thuật và vận hành liên quan đến các kỹ thuật điều khiển cổ điển, đặc biệt là trong hoạt động tần số chuyển mạch thấp cho hệ thống chuyển đổi năng lượng cấp megawatt (MW). FCS-MPC rất hấp dẫn để kiểm soát các biến điện thay đổi nhanh chóng vì nó loại bỏ bộ điều khiển tích phân tỷ lệ (PI), cấu trúc không điều chế độ rộng xung, đáp ứng động nhanh, khả năng bù nhiễu và thời gian chết của hệ thống, điều khiển nhiều mục tiêu cùng lúc để dàng thông qua cực tiểu hóa hàm chi phí [7-10].

Trong bài báo này, thuật toán FCS-MPC được đề xuất cho bộ biến tần 3-pha 3-bậc diode kẹp với mục tiêu điều khiển ba mục tiêu: 1) điều khiển bám theo dòng điện đặt; 2) cân bằng điện áp tụ; 3) giảm tần số chuyển mạch. Mỗi mục tiêu sẽ được kiểm soát thông qua một hàm mục tiêu, trạng thái chuyển mạch tối ưu sẽ được chọn thông qua quá trình cực tiểu hóa hàm chi phí tổng. Kết quả mô phỏng bằng phần mềm Matlab/Simulink cho thấy tính hợp lệ của phương pháp điều khiển.

2. PHÂN TÍCH MÔ HÌNH VÀ THIẾT KẾ GIẢI THUẬT

2.1. Cấu trúc bộ biến tần 3-pha 3-bậc diode kẹp



Hình 1. Cấu trúc bộ biến tần 3-pha 3-bậc diode kẹp

Mô hình bộ biến tần 3-bậc diode kẹp được trình bày như trong Hình 1, mỗi pha của bộ biến đổi bao gồm bốn thiết bị chuyên mạch IGBT và hai diode kẹp. Điện áp đầu vào DC được cung cấp bởi hai tụ DC với điện áp mỗi tụ $V_{c1} = V_{c2} = V_{dc}/2$. Ngõ ra được kết nối với tải R-L mắc nối tiếp.

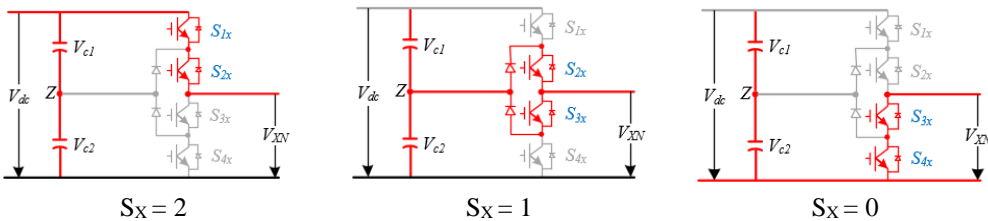
Trạng thái chuyển mạch của mỗi chân pha được mô tả như trong Hình 2. Trong điều kiện điện áp của tụ điện liên kết là cân bằng, điện áp chân pha ngõ ra trên mỗi chân pha có thể được biểu thị như sau:

$$v_{XN} = S_X \frac{V_{dc}}{2} \quad (1)$$

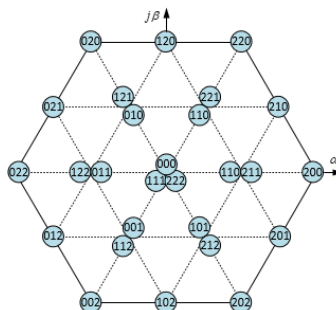
Công thức Clarke biến đổi điện áp tại ba chân pha trong hệ tọa độ abc thành $\alpha\beta$ như sau:

$$v_{\alpha\beta} = \frac{2}{3} (v_{AN} + e^{j2\pi/3} v_{BN} + e^{j4\pi/3} v_{CN}) \quad (2)$$

Với 3 trạng thái chuyển mạch cho mỗi pha sẽ tạo thành 27 tổ hợp trạng thái chuyển mạch cho bộ biến tần 3-bậc này, như mô tả trong Hình 3, bao gồm 6 vector điện áp lớn, 6 vector điện áp trung bình, 12 vector điện áp nhỏ và 3 vector điện áp không.



Hình 2. Trạng thái chuyển mạch của một pha X, với $X \in \{A, B, C\}$



Hình 3. Không gian vector được tạo bởi bộ biến tần 3-bậc diode kẹp

2.2. Phương pháp điều khiển dự báo

Thuật toán điều khiển dự báo cải tiến cho biến tần 3-bậc diode kẹp nhằm đạt được ba mục tiêu chính là theo dõi dòng điện, cân bằng tụ điện áp và giảm được tần số chuyển mạch. Trình tự thiết kế giải thuật được thực hiện gồm các bước như sau: thành lập các hàm chi phí cho dòng điện, điện áp tụ và số lần chuyển mạch; thiết kế hàm chi phí tổng; lưu đồ giải thuật thực hiện.

2.2.1. Điều khiển bám theo dòng điện

Mô hình toán học của bộ biến tần 3-bậc diode kẹp được mô tả như sau:

$$\begin{cases} v_{AN} = i_A R + L \frac{di_A}{dt} + V_{nN} \\ v_{BN} = i_B R + L \frac{di_B}{dt} + V_{nN} \\ v_{CN} = i_C R + L \frac{di_C}{dt} + V_{nN} \end{cases} \quad (3)$$

trong đó V_{nN} là điện áp offset giữa điểm trung tính của tải (n) và cực âm của DC-bus (N).

Phương trình (3) có thể được viết lại trong hệ tọa độ $\alpha\beta$ như sau:

$$v_{\alpha\beta} = i_{\alpha\beta} R + L \frac{di_{\alpha\beta}}{dt} \quad (4)$$

Công thức xấp xỉ Euler để chuyển đổi miền liên tục sang miền rời rạc với chu kỳ lấy mẫu T như sau:

$$\frac{di}{dt} \approx \frac{i(k+1) - i(k)}{T} \quad (5)$$

Thay (5) vào (4), dòng điện dự đoán trong miền rời rạc được tính như sau:

$$i_{\alpha\beta}^p(k+1) = \left(1 - \frac{R}{L}T\right) i_{\alpha\beta}(k) + \frac{T}{L} v_{\alpha\beta}(k) \quad (6)$$

trong đó $i_{\alpha\beta}^p(k+1)$ là dòng điện dự đoán tại thời điểm $(k+1)$; $i_{\alpha\beta}(k)$ là dòng điện hồi tiếp đo được tại thời điểm (k) ; $v_{\alpha\beta}(k)$ là vector điện áp tương ứng với các trạng thái chuyển mạch của bộ biến tần.

Hàm chi phí để theo dõi dòng điện được mô tả như sau:

$$g_i = \left[i_{\alpha\beta}^*(k+1) - i_{\alpha\beta}^p(k+1) \right]^2 \quad (7)$$

trong đó $i_{\alpha}^*(k+1)$ là dòng điện tham chiếu tại thời điểm $(k+1)$, thể được xác định bằng công thức ngoại suy Lagrange như sau:

$$i_{\alpha\beta}^*(k+1) = 3i_{\alpha\beta}^*(k) - 3i_{\alpha\beta}^*(k-1) + 3i_{\alpha\beta}^*(k-2). \quad (8)$$

2.2.2. Điều khiển cân bằng điện áp tụ

Điện áp của tụ điện liên kết DC (V_{c1} , V_{c2}) được mô tả như sau:

$$\begin{cases} \frac{dv_{c1}}{dt} = \frac{1}{2C} i_{NP} \\ \frac{dv_{c2}}{dt} = -\frac{1}{2C} i_{NP} \end{cases} \quad (9)$$

Sử dụng phương trình (5), điện áp các tụ dự đoán được viết trong miền rời rạc như sau:

$$\begin{cases} v_{c1}^p(k+1) = v_{c1}(k) + \frac{T}{2C} i_{NP}(k) \\ v_{c2}^p(k+1) = v_{c2}(k) - \frac{T}{2C} i_{NP}(k) \end{cases} \quad (10)$$

Dòng điện $i_{NP}(k)$ được tính toán dựa trên các trạng thái chuyển mạch như sau:

$$i_{NP}(k) = state(S_A)i_A + state(S_B)i_B + state(S_C)i_C \quad (11)$$

Trong đó: $state(S_X) = \begin{cases} 0 & \text{nếu } S_X = 0 \text{ hoặc } 2 \\ 1 & \text{nếu } S_X = 1 \end{cases}$ với $X \in \{A, B, C\}$

Hàm chi phí cho cân bằng các điện áp của tụ điện liên kết DC:

$$g_u = [v_{c1}^p(k+1) - v_{c2}^p(k+1)]^2 \quad (12)$$

2.2.3. Giảm tần số chuyển mạch

Trong kỹ thuật FCS-MPC, chất lượng đáp ứng của điều khiển phụ thuộc vào thời gian lấy mẫu, tần số lấy mẫu càng cao thì phản ứng điều khiển càng tốt. Điều này làm tăng tổn thất chuyển mạch, gây ra quá nhiệt cho thiết bị đóng cắt. Do đó, cần giảm tần số chuyển mạch trong phạm vi giới hạn cho phép của thiết bị.

Số lần chuyển đổi giữa hai lần lấy mẫu được giảm thiểu để giảm tần số chuyển đổi tổng thể của bộ biến tần. Đối với bộ biến tần 3-bậc diode kẹp có 4 thiết bị chuyển mạch mỗi pha, hàm chi phí được xác định như sau:

$$g_{sw} = \sum_{i=1}^4 \sum_{X=A,B,C} [S_{Xi}^p(k+1) - S_{Xi}(k)]^2 \quad (13)$$

trong đó $S_{Xi}^p(k+1)$ và $S_{Xi}(k)$ là các trạng thái chuyển mạch dự đoán tại thời điểm $(k+1)$ và trạng thái chuyển mạch tại thời điểm (k) của khóa chuyển mạch thứ i , tương ứng.

2.2.4. Hàm chi phí tổng

Kỹ thuật điều khiển FCS-MPC cho bộ biến tần 3-bậc diode kẹp để điều khiển nhiều đối tượng bao gồm theo dõi dòng điện, cân bằng điện áp tụ điện liên kết DC và giảm tần số chuyển mạch với hàm chi phí tổng được xác định như sau:

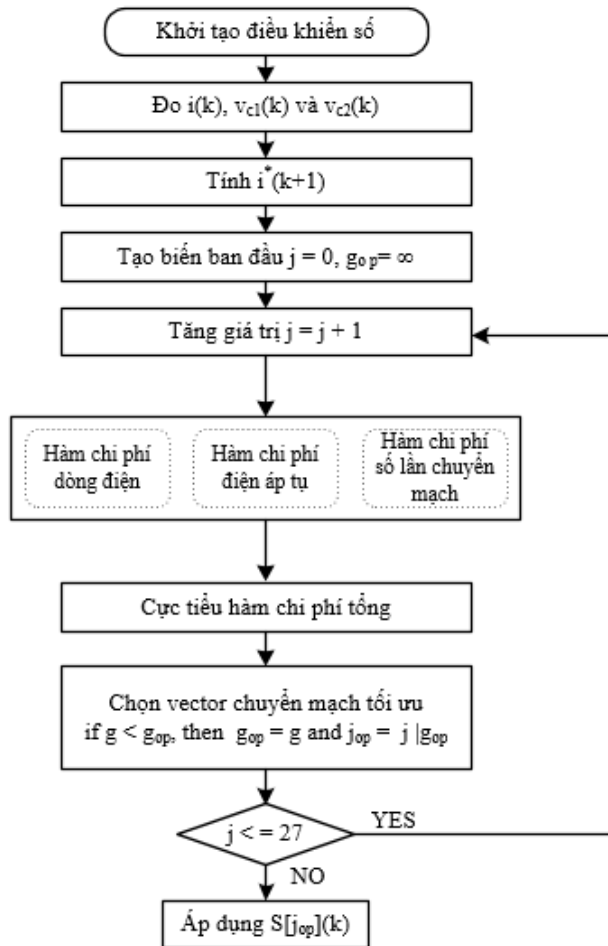
$$g = g_i + \lambda_u g_u + \lambda_{sw} g_{sw} \quad (14)$$

trong đó λ_u và λ_{sw} là các hệ số trọng số để điều chỉnh cân bằng điện áp tụ điện và tần số chuyển mạch.

2.3. Lưu đồ thực hiện giải thuật

Lưu đồ thực hiện của thuật toán FCS-MPC cho bộ biến tần 3-bậc diode kẹp được trình bày trong Hình 4, bao gồm 9 bước:

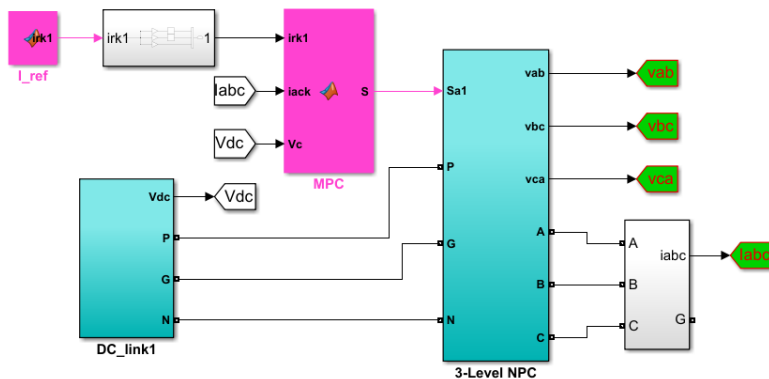
- Bước 1: đo dòng điện, điện áp tụ điện từ các tín hiệu phản hồi của cảm biến.
- Bước 2: dòng điện tham chiếu $(k+1)$ được tính bằng phép ngoại suy.
- Bước 3: khởi tạo các giá trị biến ban đầu.
- Bước 4: vào vòng lặp, tăng giá trị bộ đếm j ở mỗi vòng lặp.
- Bước 5: tính toán các hàm chi phí của dòng điện, điện áp tụ, số lần chuyển mạch.
- Bước 6: tính toán hàm chi phí tổng.
- Bước 7: trong bất kỳ lần lặp nào, nếu $g < g_{op}$, giá trị nhỏ nhất của hàm chi phí tổng được lưu trữ dưới dạng giá trị tối ưu g_{op} và vị trí tương ứng được lưu dưới dạng j_{op} .
- Bước 8: kiểm tra điều kiện của vòng lặp, nếu $j \leq 27$ là đúng thì quay lại thực hiện các tác vụ từ Bước 4, nếu sai thì thoát khỏi vòng lặp và tiếp tục đến Bước 9.
- Bước 9: áp dụng trạng thái chuyển mạch dựa trên giá trị j_{op} .



Hình 4. Lưu đồ giải thuật FCS-MPC cho bộ biến tần 3-bậc diode kẹp

3. KẾT QUẢ MÔ PHỎNG

Để xác minh thuật toán FCS-MPC thiết kế có khả thi đối với bộ biến tần 3-bậc diode kẹp, các kết quả mô phỏng bằng phần mềm Matlab/simulink sẽ được thảo luận trong phần này. Mô hình mô phỏng được thể hiện như trong Hình 5, các thông số mô phỏng của hệ thống được trình bày trong Bảng 1.

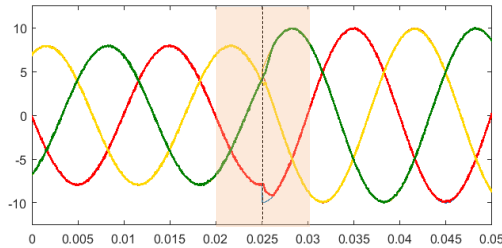


Hình 5. Mô hình mô phỏng giải thuật FCS-MPC cho bộ biến tần 3-bậc diode kẹp

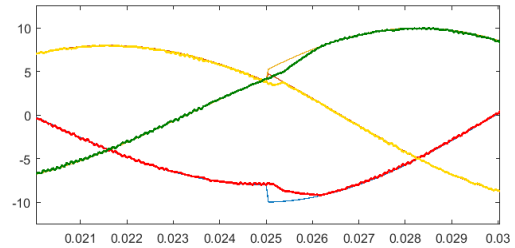
Bảng 1. Thông số mô phỏng hệ thống

Mô tả	Biến	Giá trị
Điện áp DC	V_{dc}	600 V
Tải R	R	25 Ω
Tải L	L	50 mH
Tụ DC	C_1, C_2	1200 μ F
Tần số lấy mẫu	f_s	20 kHz
Tần số điện áp	f	50 Hz
Trọng số cân bằng tụ	λ_u	0,005
Trọng số số lần chuyển mạch	λ_{sw}	0,0001

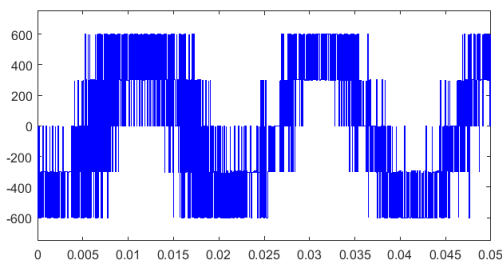
Mô phỏng đầu tiên được thực hiện với kịch bản thay đổi giá trị dòng điện tham chiếu. Dòng điện tham chiếu ban đầu được đặt ở 8 A, sau đó được thay đổi đột ngột lên 12 A tại thời điểm $t = 0,025s$. Kết quả mô phỏng đặc tính bám theo dòng được trình bày như trong Hình 6a, dòng điện tải bám tốt theo tín hiệu đặt, THD thay đổi từ 1,73% sang 1,04% khi dòng tham chiếu thay đổi từ 8A sang 10A. Tại thời điểm thay đổi đột ngột dòng điện tham chiếu, đáp ứng động của dòng điện nhanh chóng đạt xác lập tại dòng đặt, như trong Hình 6b. Điện áp ngõ ra v_{ab} được trình bày trong Hình 6c. Điện áp trên các tụ điện được duy trì ở trạng thái cân bằng tốt, trình bày trong Hình 6d.



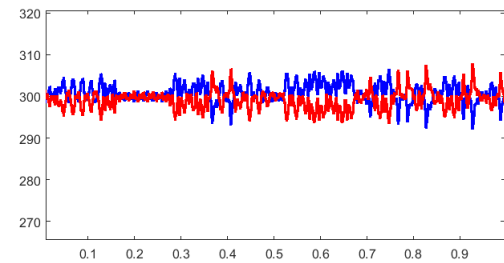
(a) Đáp ứng dòng điện



(b) Phóng lớn của vùng tô đậm ở Hình a



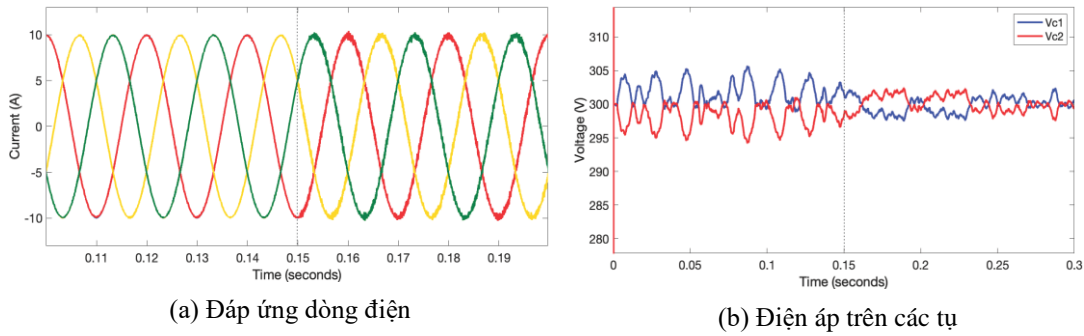
(c) Điện áp v_{ab}



(d) Điện áp trên các tụ

Hình 6. Đáp ứng của hệ thống dưới sự thay đổi dòng điện tham chiếu

Mô phỏng thứ hai được thực hiện với sự thay đổi thông số tải, tại dòng điện tham chiếu 10A, ban đầu tải hệ thống hoạt động ở tải như trong Bảng 2, sau đó một tải khác có cùng trị số được kết nối thêm hệ thống tại thời điểm $t = 0,15s$. Mặc dù có sự thay đổi lớn về thông số tải, nhưng dòng điện ngõ ra vẫn được duy trì ổn định tại giá trị đặt, THD thay đổi từ 1,04% sang 3,35% ứng với thời điểm trước và sau khi thay đổi thông số tải, như trong Hình 7a. Hình 7b thể hiện các điện áp trên các tụ, các điện áp này được duy trì ở trạng thái cân bằng tốt.



Hình 7. Đáp ứng của hệ thống dưới sự thay đổi thông số tải

Để cho thấy rõ ảnh hưởng của trọng số λ_{sw} lên tần số chuyển mạch, một mô phỏng được tiến hành dưới sự thay đổi của tham số này. Kết quả được ghi nhận trong Bảng 2 cho thấy, trọng số λ_{sw} càng tăng thì tần số chuyển mạch càng giảm, đồng thời chất lượng THD dòng điện ngõ ra cũng giảm theo. Do đó, trong những trường hợp hệ thống hoạt động với tần số lấy mẫu cao cần chọn trọng số λ_{sw} sao cho tần số chuyển mạch của thiết bị nằm trong phạm vi hoạt động cho phép, đồng thời vẫn thỏa mãn chỉ tiêu THD dòng điện.

Bảng 2. Ảnh hưởng của trọng số λ_{sw} lên THD dòng và tần số chuyển mạch

Trọng số λ_{sw}	Tần số chuyển mạch f_{sw} (kHz)	THD (%)
0,00001	3,7	1,03
0,0001	3,2	1,04
0,001	2,8	1,10
0,01	1,6	1,48
0,02	1,0	1,85
0,05	0,6	3,96

4. KẾT LUẬN

Trong bài báo này, giải thuật FCS-MPC cho bộ biến tần 3-bậc diode kẹp đã được trình bày với các mục tiêu gồm bám theo dòng điện, cân bằng điện áp tụ và giảm tần số chuyển mạch. Thông qua phân tích mô hình toán của biến tần, các hàm chi phí cho các mục tiêu đã được thiết kế, thông qua cực tiểu hóa hàm chi phí tổng để chọn ra vector chuyển mạch tối ưu áp dụng cho hệ thống. Kết quả mô phỏng trên phần mềm Matlab/Simulink đã chứng minh hiệu quả tuyệt vời của phương pháp điều khiển dự báo cho bộ biến tần 3-bậc diode kẹp ở cả trạng thái quá độ và trạng thái xác lập.

Lời cảm ơn: Nghiên cứu này do trường Đại học Công nghiệp Thực phẩm TP. Hồ Chí Minh bảo trợ và cấp kinh phí theo Hợp đồng số 29/HĐ-DCT ngày 01 tháng 3 năm 2022.

TÀI LIỆU THAM KHẢO

- Masisi L., Pillay P. and Williamson S. S. - A three-level neutral-point-clamped inverter synchronous reluctance machine drive, IEEE Transactions on Industry Applications **51** (2015) 4531-4540.

2. Ge BM, Abu-Rub H, Peng FZ, Lei Q, Almeida AT, Ferreira FJTE, Sun DS, Liu YS. - An energy-stored quasi-Z-source inverter for application to photovoltaic power system. *IEEE Trans Ind Electron* **60** (2013) 4468–81.
3. Cortés P, Ortiz G, Yuz JI, Rodríguez J, Vazquez S, Franquelo LG. - Model predictive control of an inverter with output LC filter for UPS applications patricio, *EEE Trans Ind Electron* **56** (2009) 1875–83.
4. Ye Z., Lei Y., Liao Z. and Pilawa-Podgurski R. C. N. - Investigation of capacitor voltage balancing in practical implementations of flying capacitor multilevel converters, in *IEEE Transactions on Power Electronics* **37** (3) (2022) 2921-2935.
5. Mhiesan H., Wei Y., Siwakoti Y. P. and Mantooth H. A. - A fault-tolerant hybrid cascaded h-bridge multilevel inverter, *IEEE Transactions on Power Electronics* **35** (12) (2020) 12702-12715.
6. Choudhury A., Pillay P. and Williamson S. S. - A performance comparison study of space-vector and carrier-based PWM techniques for a 3-level neutral point clamped (NPC) traction inverter drive, *IEEE International Conference on Power Electronics, Drives and Energy Systems* (2014).
7. Li X., Wang Y., Guo X., Cui X., Zhang S. and Li Y. - An Improved Model-Free Current Predictive Control Method for SPMSM Drives, *IEEE Access* **9** (2021) 134672-134681.
8. Shadmand M. B., Balog R. S. and Abu-Rub H. - Model Predictive Control of PV Sources in a Smart DC Distribution System: Maximum Power Point Tracking and Droop Control, *IEEE Transactions on Energy Conversion* **29** (4) (2014) 913-921.
9. Lim Y. -S., Lee J. -S. and Lee K. -B. - Improved Model Predictive Control Method for Two Induction Motor Fed by Five-Leg Inverter System, *2018 IEEE Energy Conversion Congress and Exposition* (2018).
10. Qi W., Liu J., Chen X. and Christofides P. D. - Supervisory predictive control of standalone wind/solar energy generation systems, *IEEE Transactions on Control Systems Technology* **19** (1) (2011) 199-207.

ABSTRACT

MODEL PREDICTIVE CONTROL FOR 3-PHASE 3-LEVEL DIODE CLAMPED INVERTER

Tran Van Hai, Pham Thi Xuan Hoa*
Ho Chi Minh City University of Food Industry
*Email: hoaptx@hufi.edu.vn

This paper presents predictive control technique for 3-phase 3-level diode clamped inverter topology. First, the mathematical description of the inverter's structure is introduced. Next, the predictive control algorithm with three goals of current control, capacitor voltage balance, and switching frequency reduction is presented. Finally, the predictive control algorithm for the 3-level diode clamped inverter is verified and evaluated through simulation results by MatLab/simulink software.

Keywords: Model predictive control, 3-level NPC inverter, capacitor voltage balancing.