

**KỸ THUẬT - CÔNG NGHỆ****PHÁT TRIỂN MÔ HÌNH TOÁN XÁC ĐỊNH MỐI QUAN HỆ
GIỮA BIÊN ĐỘ RUNG ĐỘNG VÀ MÀI MÒN DỤNG CỤ CẮT
TRONG QUÁ TRÌNH GIA CÔNG BẰNG PHƯƠNG PHÁP
PHAY MẶT PHẶNG****ĐẶNG HỮU TRỌNG*, CAO VĂN THI, PHAN THANH TÙNG,
TRƯƠNG CÔNG NAM, VÕ HỒNG NHỰT, BÙI THẾ PHONG****Tóm tắt**

Bài báo đề xuất phương pháp xác định ảnh hưởng của độ mòn dao đến biên độ rung động của dụng cụ cắt trong quá trình gia công bằng phương pháp phay mặt phẳng. Nhóm tác giả xác định rằng sự biến động của thành phần lực cắt tiếp tuyến trong quá trình cắt kim loại là nguyên nhân gây ra rung động của dao phay. Bằng cách kết hợp các mô hình động lực học của hệ dao động trên máy phay CNC, nhóm tác giả đã phát triển một mô hình toán để chỉ ra mối quan hệ giữa mức độ mòn và biên độ rung động của dụng cụ cắt. Dựa trên các kết quả tính toán và mô phỏng cho thấy, rung động xảy ra trong quá trình gia công kim loại bằng phương pháp phay mặt phẳng là rất phức tạp và nó bị ảnh hưởng nhiều nhất bởi mức độ mòn của dao phay. Giá trị khoa học của phương pháp này được dùng để đánh giá tuổi thọ thực tế của dụng cụ cắt bằng cách giám sát tín hiệu rung động trong quá trình gia công sản xuất.

Từ khoá: mô hình toán, động lực học, biên độ rung động, mòn dụng cụ cắt, phương pháp phay bề mặt.

Abstract

This article proposes a method to determine the impact of tool wear on the vibration amplitude of cutting tools in face milling. The paper determined that the fluctuation of the tangential force components in the cutting process causes vibration. By combining dynamic models of the vibration system on a CNC milling machine, the authors have developed a mathematical model to show the relationship between the wear level and the vibration amplitude of the cutting tool. Based on the experimental results, the paper shows that vibration of metal-working of the face milling is very complicated, and it is most affected by tool wear. The scientific value of this method is used to evaluate the actual life of the cutting tool by monitoring the vibration signal of the cutting tool during the manufacturing process.

Keywords: mathematical model, dynamics, vibration amplitude, tool wear, face milling.

Giảng viên Khoa Kỹ thuật – Công nghệ, Trường Đại học Cửu Long

*Người chịu trách nhiệm về bài viết: Đặng Hữu Trọng (Email: Danghuutrong@gmail.com)



1. Giới thiệu

Trong quá trình gia công kim loại, phoi cắt chuyển động trượt và ma sát trên mặt trước của dao, mặt đang gia công của chi tiết chuyển động tiếp xúc với mặt sau của dao trong điều kiện áp lực lớn, nhiệt độ cao, ma sát khốc liệt và liên tục gây nên hiện tượng mòn dao. Mài mòn dao là quá trình phức tạp, xảy ra theo các hiện tượng cơ lí hóa ở các bề mặt tiếp xúc giữa phoi, chi tiết với dụng cụ gia công. Khi bị mài mòn, hình dạng và thông số hình học phần cắt của dao thay đổi gây nên những hiện tượng vật lí có ảnh hưởng sâu đến quá trình cắt và chất lượng bề mặt gia công. Do đó, mòn dụng cụ cắt là một vấn đề rất nghiêm trọng. Nó không những làm tăng chi phí sản xuất mà còn làm giảm chất lượng của sản phẩm. Tuy nhiên cho đến nay, hầu hết các kết quả nghiên cứu hướng đến nâng cao hiệu quả gia công và giảm giá thành sản xuất ít chú trọng đến nguyên nhân mòn dao do rung động [1].

Đã có rất nhiều các công trình nghiên cứu về tác động của mòn dụng cụ cắt đến độ nhám bề mặt gia công, độ chính xác về kích thước của sản phẩm hoàn thiện, lực cắt và rung động. Ghani A. K. và các cộng sự [2] đã nghiên cứu mối quan hệ giữa tuổi thọ dụng cụ cắt, độ nhám bề mặt gia công và rung động khi gia công chi tiết bằng vật liệu gang đúc. Họ đã chứng minh rằng rung động giảm nếu tăng tốc độ cắt và giảm chiều sâu cắt. Ciftci I. [3] và các cộng sự đã nghiên cứu sự phát triển mòn dao theo chiều rộng của cạnh cắt trong quá trình gia công. Họ đã chỉ ra rằng hệ số đặc trưng cho độ cứng của thép làm gia tăng lực cắt (đặc biệt là thành phần lực cắt tiếp tuyến), điều này dẫn đến rung động không mong muốn của dụng cụ cắt. Nghiên cứu và hiểu biết đầy đủ về lực cắt trong quá trình gia công sẽ hữu ích cho việc giảm xóc và cân bằng động cho hệ thống máy, trên cơ

sở đó giảm rung động và tiếng ồn [2]. Do đó, việc xây dựng một mô hình nhất quán để phân tích lực cắt và rung động là rất quan trọng đối với quá trình gia công.

Bài báo đề xuất một phương pháp xác định mối quan hệ giữa mức độ mòn và biên độ rung động của dụng cụ cắt khi phay mặt đầu. Một mô hình toán đã được phát triển dựa trên việc kết hợp các mô hình động lực học của hệ dao động trên cơ sở mô phỏng thực tế của quá trình phay kim loại.

2. Phương pháp nghiên cứu

Mô hình toán xác định mối quan hệ giữa biên độ rung động và mức độ mòn của dụng cụ cắt dựa trên các luận điểm sau:

Thứ nhất: rung động của dao phay trong quá trình gia công được xem là một dao động điều hoà [5]. Mô hình động lực học của rung động dao phay mặt đầu được biểu diễn dưới dạng như sau:

$$\begin{cases} x = A_x \cdot \sin(\omega_{n,x}t + \alpha_0) \\ y = A_y \cdot \cos(\omega_{n,y}t + \alpha_0) \\ z = A_z \cdot e^{-\xi_z \omega_{0,z}t} \cdot \cos \omega_{n,z}t \end{cases} \quad (1)$$

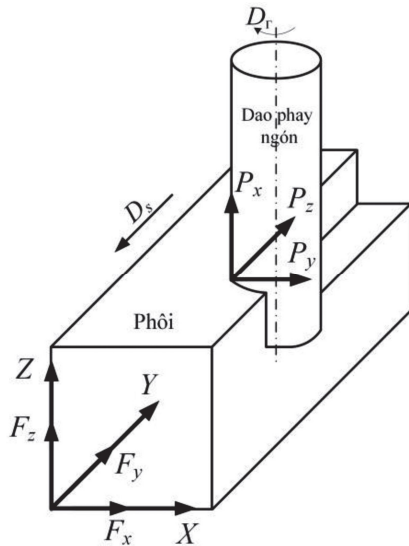
Trong đó: x, y, z - chuyển vị của dao phay theo các trục tương ứng trong hệ tọa độ XYZ; $A_x, A_y, A_z > 0$ - biên độ rung động lớn nhất theo các trục tương ứng; $\omega_{n,x}, \omega_{n,y}, \omega_{n,z}$ - vận tốc góc theo các trục tương ứng; $\omega_n = \sqrt{\omega_0^2 - n^2}$, $n = \xi \cdot \omega_0$; t - thời gian dao phay thực hiện dao động; α_0 - pha ban đầu của dao động tại thời điểm $t = 0$; ξ_z - hệ số giảm chấn tương đối dọc theo trục Z; $\omega_{0,z}$ - tần số dao động tự nhiên của hệ dọc theo trục Z;

Thứ hai: sự biến động của thành phần lực cắt chính P_z trong suốt quá trình gia công là nguyên nhân cơ bản gây ra rung động cho dao phay, điều này có thể được mô tả bằng hệ phương trình vi phân sau:



$$\begin{cases} \frac{d^2x(t)}{dt^2} + 2 \cdot \xi_x \cdot \omega_{0,x} \cdot \frac{dx(t)}{dt} + \omega_{0,x}^2 \cdot x(t) = \frac{1}{m_x} \cdot F_x(t); \\ \frac{d^2y(t)}{dt^2} + 2 \cdot \xi_y \cdot \omega_{0,y} \cdot \frac{dy(t)}{dt} + \omega_{0,y}^2 \cdot y(t) = \frac{1}{m_y} \cdot F_y(t); \\ \frac{d^2z(t)}{dt^2} + 2 \cdot \xi_z \cdot \omega_{0,z} \cdot \frac{dz(t)}{dt} + \omega_{0,z}^2 \cdot z(t) = \frac{1}{m_z} \cdot F_z(t). \end{cases} \quad (2)$$

Trong công thức (2): ξ_x, ξ_y, ξ_z - là các hệ số giảm chấn tương đối của cơ hệ; $\omega_{0,x}, \omega_{0,y}, \omega_{0,z}$ - các tần số riêng của hệ thống; m_x, m_y, m_z - khối lượng của hệ động lực học; F_x, F_y, F_z - tổng lực tác dụng lên răng cắt thứ i với góc pha α_j (hình 1).

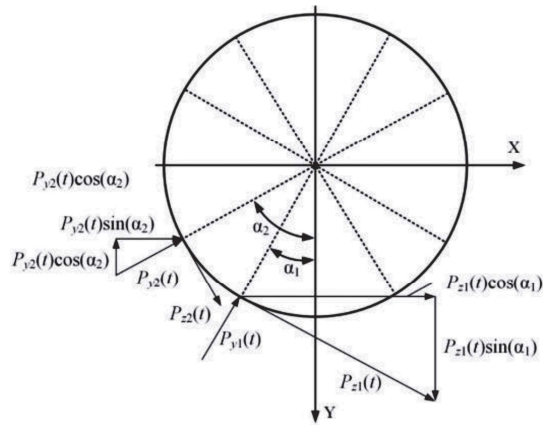


Hình 1. Các thành phần lực cắt trực giao khi phay bề mặt

3) Trong quá trình phay, một số răng của dao phay mặt đầu (răng chủ động) tiếp xúc với phôi cùng một lúc tại một thời điểm gia công. Vì vậy, giá trị của các thành phần lực cắt là tổng của các thành phần lực cắt trên mỗi răng cắt chủ động có tính đến góc quay của dụng cụ cắt quanh trục của nó. Trong trường hợp phay thuận (hình 2), các thành phần lực cắt được xác định bằng công thức sau:

$$\begin{aligned} F_x(t) &= \sum_{j=1}^{z_c} [P_{zj}(t) \cdot \cos \alpha_j + P_{yj}(t) \cdot \sin \alpha_j]; \\ F_y(t) &= \sum_{j=1}^{z_c} [P_{zj}(t) \cdot \sin \alpha_j - P_{yj}(t) \cdot \cos \alpha_j]; \\ F_z(t) &= \sum_{j=1}^{z_c} P_{xj}(t), \end{aligned} \quad (3)$$

Trong đó: z_c - số răng chủ động trong thời gian t ; P_{zj}, P_{yj}, P_{xj} - các thành phần lực cắt thứ j trên mỗi răng cắt chủ động; α_j - góc quay của răng cắt chủ động thứ j quanh trục dao phay.



Hình 2. Thành phần lực cắt tiếp tuyến và hướng kính trong mặt phẳng cắt

Đối với phay nghịch:

$$\begin{aligned} F_x(t) &= \sum_{j=1}^{z_c} [P_{zj}(t) \cdot \cos \alpha_j - P_{yj}(t) \cdot \sin \alpha_j]; \\ F_y(t) &= \sum_{j=1}^{z_c} [P_{zj}(t) \cdot \sin \alpha_j + P_{yj}(t) \cdot \cos \alpha_j]; \\ F_z(t) &= \sum_{j=1}^{z_c} P_{xj}(t). \end{aligned} \quad (4)$$

Như vậy, từ các luận điểm đã nêu trên có thể nhận định rằng: khi xác định mức độ mòn của dụng cụ cắt thông qua các mô hình lực cắt (3) và (4) của hệ phương trình động lực học (2) có thể dự đoán được sự thay đổi mức độ rung động trong quá trình gia công.



2.1. Xác định mô hình lực cắt cho quá trình phay

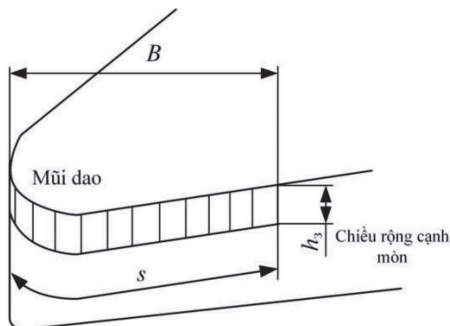
Đã có nhiều kết quả nghiên cứu đề xuất các mô hình lực cắt trong sự phụ thuộc các thông số cơ bản của quá trình cắt, như: chế độ cắt, các thông số hình học dao phay, lớp phủ của dụng cụ cắt, chuyển vị của dụng cụ cắt so với phôi, chiều dài gia công phay, sự phụ thuộc điện trở hồi quy, v.v ... Tuy nhiên, các mô hình này đều không xem xét sự thay đổi của lực cắt khi dụng cụ cắt bị mòn.

Để tính toán sự biến thiên của lực cắt khi dụng cụ cắt bị mòn, thành phần chính của lực cắt P_z phải bao gồm: thành phần lực cắt tiếp tuyến F_t và lực ma sát trên cạnh mòn của lưỡi cắt F_f , được biểu diễn bằng công thức (5):

$$P_z = F_t + F_f \quad (5)$$

Lực cắt ma sát trên cạnh mòn của lưỡi cắt tỉ lệ với hệ số độ cứng của vật liệu HB (độ cứng Brinell), chiều rộng của cạnh mòn h_3 (hình 3), hệ số ma sát trượt giữa phôi và dụng cụ cắt μ và chiều dài của cạnh mòn s (chiều sâu cắt) [4]:

$$F_f = 9,81HB \cdot \mu \cdot h_3 \cdot s \quad (6)$$



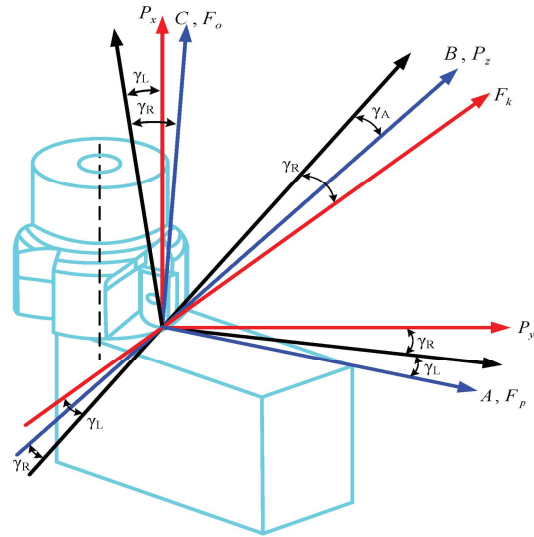
Hình 3. Cạnh mòn trên lưỡi cắt của dao phay

Việc tính toán các thành phần còn lại của lực cắt phụ thuộc vào loại dụng cụ cắt.

2.2. Xác định mô hình lực cắt cho quá trình gia công phay mặt phẳng

Khi gia công bằng dao phay liền khối,

việc xác định mô hình lực cắt tương đối thuận tiện và đồng nhất. Tuy nhiên trong thực tế sản xuất, các doanh nghiệp ưu tiên sử dụng loại dao phay gắn mảnh hợp kim vì những ưu điểm của nó. Trong trường hợp này khi phân tích lực cắt phải sử dụng hai hệ trục tọa độ: hệ tọa độ của mảnh hợp kim ABC và hệ tọa độ của dao phay XYZ. Các trục của hai hệ tọa độ này luôn lệch với nhau các góc tương ứng: $\gamma_A, \gamma_L, \gamma_R$ (hình 4).

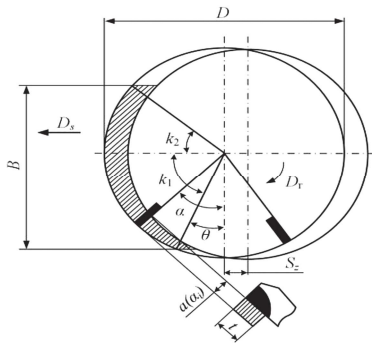


Hình 4. Phân tích lực cắt khi phay mặt

Phương pháp tính lực cắt tức thời ở trạng thái tĩnh là kết quả của tất cả các lực tác dụng lên các cạnh cắt riêng lẻ tại một thời điểm nhất định, trong đó không tính đến độ mòn dao, được xem xét trong kết quả nghiên cứu [4]. Thành phần lực cắt tiếp tuyến F_t trong trường hợp này được xác định bởi công thức:

$$F_t = f \cdot K_t = C_k \cdot \bar{a}^{-q} \cdot t \cdot S_z \cdot \sin \alpha_i \quad (7)$$

Trong đó: f - diện tích lớp cắt; K_t - lực cắt riêng; \bar{a} - chiều dày trung bình của phôi (mm); C_k, q - các hệ số thực nghiệm phụ thuộc vào dụng cụ cắt và vật liệu phôi; t - chiều sâu cắt (mm); $a(\alpha_i)$ - độ dày phôi cắt tùy thuộc vào góc quay α_i của dao phay; S_z - lượng chạy dao/răng (mm) (hình 5).



Hình 5. Phân tích hình học để xác định diện tích lớp cắt của phoi khi phay mặt

Thành phần lực cắt hướng kính F_p và thành phần lực cắt dọc trục F_0 tỉ lệ thuận với thành phần lực cắt tiếp tuyến F_t , được xác định bởi công thức sau:

$$F_0 = K_A \cdot F_K \quad (8)$$

$$F_p = K_R \cdot F_K \quad (9)$$

$$P_x = -(F_t + F_f) \sin \gamma_A + F_p \sin \gamma_A + F_0 \cos \gamma_L \cos \gamma_A;$$

$$P_y = -(F_t + F_f) \cos \gamma_A \sin \gamma_R + F_p \cos \gamma_L \cos \gamma_R - F_0 \sin \gamma_A \cos \gamma_R; \quad (10)$$

$$P_z = (F_t + F_f) \cos \gamma_A \cos \gamma_R + F_p \cos \gamma_L \sin \gamma_R + F_0 \cos \gamma_L \sin \gamma_A.$$

3. Kết quả và thực nghiệm

3.1. Mô phỏng mô hình lực cắt đề xuất

Để kiểm tra mô hình lực cắt đề xuất được trình bày trong mục 2.1 và 2.2, tác giả đã sử dụng mô hình lực cắt thực nghiệm hồi quy [6] đã được sử dụng rộng rãi trong sản xuất công nghiệp khi thiết kế quy trình công nghệ cho máy phay CNC để mô phỏng và so sánh kết quả.

$$P_{zT} = C_{p2} \cdot D^{n_{p4}} \cdot t^{n_{p5}} \cdot S_z^{n_{p6}} \quad (11)$$

Trong đó: P_{zT} - lực cắt chính thực nghiệm hồi quy; C_{p2} , n_{p4} , n_{p5} , n_{p6} - các hệ số thực nghiệm; D - đường kính dao phay; t - chiều sâu cắt; S_z - lượng chạy dao/răng.

Dữ liệu đầu vào để tính toán cho 2 mô hình lực cắt ở các công thức (5) và (11) là kết quả thực nghiệm kiểm định chất lượng sản

Trong đó: K_A , K_R - là các hệ số thực nghiệm.

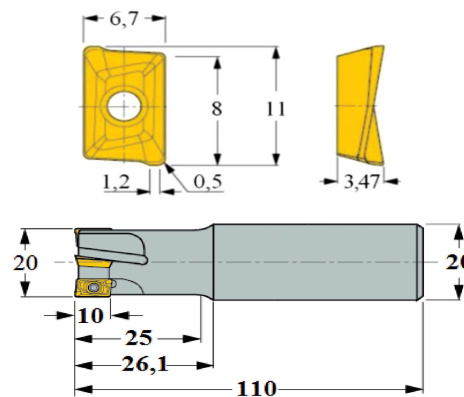
Dựa vào các kết quả thực nghiệm đối với các thành phần của lực cắt (tùy thuộc vào loại vật liệu và chế độ gia công cụ thể), các mối quan hệ sau đây diễn ra:

- Phay mặt đầu: $K_R = 0,3..0,4$; $K_A = 0,4..0,45$;

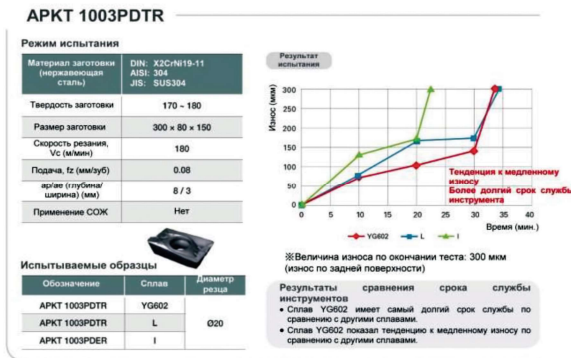
- Phay mặt bên: $F_r/F_t = 0,5 \div 0,55$, $F_a/F_t = 0,45 \div 0,7$ (trong trường hợp phay thuận); $F_r/F_t = 0,5 \div 0,55$, $F_a/F_t = 0,45 \div 0,7$ (trong trường hợp phay nghịch).

Các thành phần lực cắt P_x , P_y , P_z trong hệ tọa độ XYZ có thể được xác định bằng cách tính tổng các thành phần lực cắt P_x , P_y , P_z trong hệ tọa độ ABC:

phẩm dụng cụ cắt của công ty YG-1 Co., Ltd – Hàn Quốc đối với thép không gỉ X2CrNi19-11, sử dụng dao phay hợp kim APKT 1003PDTR-L trên máy phay CNC FHM90 E90A-D20-3-C20 Endmills (hình 6) [7].



Hình 6. Đài dao phay và mảnh hợp kim APKT 1003PDTR-L được sử dụng trên máy phay FHM90 E90A-D20-3-C20 Endmills



Hình 7. Kết quả thực nghiệm đối với dao phay hợp kim APKT 1003PDTR-L khi phay bề mặt

Các dữ liệu đầu vào cơ bản của 2 mô hình lực cắt (hình 7): $t = 8 \text{ mm}$, $C_k = 1580,2 \text{ N/m}$, $q = 0,23$, $S_z = 0,08 \text{ mm/teeth}$, $z = 3$, $D = 20 \text{ mm}$, $\mu = 0,2$, $HB = 180$, $C_{P2} = 634$, $n_{P4} = 0,459$, $n_{P5} = 0,957$, $n_{P6} = 0,784$, $\gamma_A = 8^\circ$, $\gamma_L = 20^\circ$, $\gamma_R = 14^\circ$.

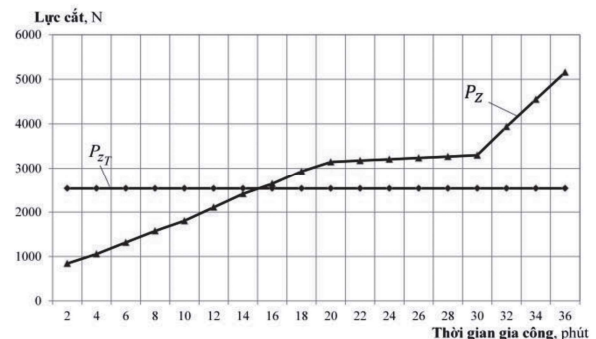
Kết quả mô phỏng và tính toán cho 2 mô hình lực cắt được biểu diễn dưới dạng đồ thị (hình 8).

Dựa trên kết quả thu được, có thể thấy rằng sự phụ thuộc hồi quy của lực cắt chính ở công thức (11) không tính đến giá trị mòn dao và không phản ánh được sự mòn dao trong thực tế gia công. Kết quả tính toán lực cắt chính ở công thức (5) có tính đến giá trị mòn dao cho kết quả mô tả chính xác hơn quá trình gia công: giá trị của lực cắt chính tỉ lệ thuận với mức độ mòn của dao phay và thời gian gia công [8].

Việc sử dụng mô hình lực cắt có tính đến độ mòn dao giúp cho giai đoạn thiết kế quy trình công nghệ chỉ định được các chế độ phay hợp lý, cũng như cải thiện chỉ số tuổi thọ dụng cụ cắt trong khâu tính toán thiết kế.

Bảng 1 - Kết quả tính toán các giá trị thành phần lực cắt tiếp tuyến theo giá trị mòn dao:

S TT	Thời gian gia công, min	Mòn dụng cắt, mm	P_{ZT}, N	P_Z, N
1	2	0,017	2533	841
2	4	0,031	2533	1054
3	6	0,048	2533	1314
4	8	0,065	2533	1573
5	10	0,080	2533	1802
6	12	0,100	2533	2107
7	14	0,120	2533	2412
8	16	0,135	2533	2641
9	18	0,154	2533	2931
10	20	0,168	2533	3144
11	22	0,170	2533	3175
12	24	0,172	2533	3205
13	26	0,174	2533	3236
14	28	0,176	2533	3266
15	30	0,178	2533	3297
16	32	0,220	2533	3938
17	34	0,260	2533	4548
18	36	0,300	2533	5158



Hình 8. Kết quả tính toán và mô phỏng các mô hình lực cắt có và không tính đến giá trị mòn dao

3.2. Mô phỏng mối quan hệ giữa mức độ mòn và biên độ rung động của dụng cụ cắt

Để xác định mối quan hệ giữa biên độ rung động và mức độ mòn của dụng cụ cắt



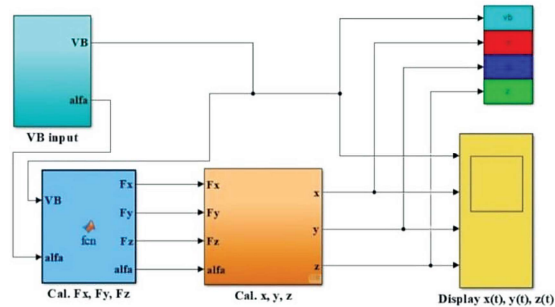
khi phay mặt, một mô hình động lực học đã được xây dựng trên phần mềm MatLab Simulink để thực hiện mô phỏng và lấy kết quả. Sơ đồ thuật toán của mô hình được thể hiện ở hình 9.

Các thông số đầu vào: $D = 100 \text{ mm}$, $z = 5$, $S_z = 0,08 \text{ mm/teeth}$, $t = 2 \text{ mm}$, $B = 60 \text{ mm}$, $\omega_{n,x} = \omega_{n,y} = 998 \text{ rad/s}$, $\omega_{n,z} = 1020 \text{ rad/s}$, $m_x = m_y = 0,019 \text{ kg}$, $m_z = 0,021 \text{ kg}$, $C_k = 1580,2 \text{ N/m}$, $q = 0,23$, $k_x = k_y = 8481764 \text{ N/m}$, $k_z = 10172940 \text{ N/m}$, $\mu = 0,4$, $HB = 180$, $\gamma_A = 8^\circ$, $\gamma_L = 20^\circ$, $\gamma_R = 14^\circ$.

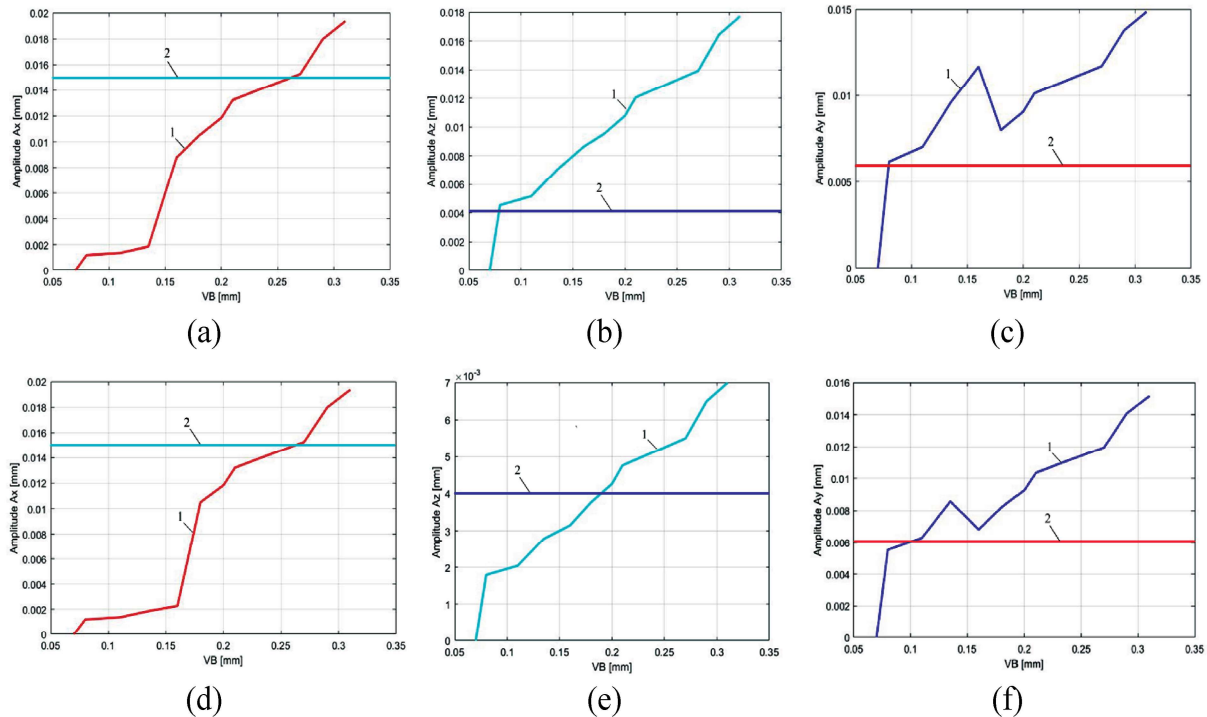
Trên hình 10 biểu diễn mối quan hệ giữa biên độ rung động và mức độ mòn của dụng cụ cắt theo các trục của hệ dao động tương ứng: trục X (hướng tiến dao), Y và Z (hướng dọc theo các trục của dao

phay) đối với cả 2 trường hợp phay thuận và phay nghịch.

Sự thay đổi biên độ rung động cùng với sự gia tăng mài mòn của chiều rộng cạnh mòn h_3 theo các trục X (hình 10a, 10d) và Z (hình 10b, 10e) có thể được xem là một quá trình tuyến tính.



Hình 9. Sơ đồ thuật toán của mô hình trên phần mềm Matlab-Simulink



Hình 10. Mối quan hệ giữa biên độ rung động và mức độ mòn của dao phay theo các trục X, Y, Z

a, d - dọc theo trục X; b, e - dọc theo trục Z; c, f - dọc theo trục Y

a, b, c - phay thuận; d, e, f - phay nghịch

1 - biên độ rung động gây ra bởi P_z , 2 - biên độ rung động gây ra bởi P_{zT}



Sự ảnh hưởng của mức độ mòn h_3 đến biên độ rung động của dụng cụ cắt dọc theo trục Y (hình 10c, 10f) là tương đối phức tạp, tương ứng với đường cong mài mòn của dụng cụ cắt.

Từ kết quả mô phỏng có thể thấy rằng mức độ rung động của quá trình phay thuận cao hơn so với quá trình phay nghịch, nhưng mức độ mòn dao phay lại chậm hơn. Đối với quá trình phay thuận, chiều dày cắt thay đổi từ a_{\max} đến a_{\min} , do đó không có sự trượt của dụng cụ cắt và ít mài mòn. Vì vậy, khi thiết kế quy trình công nghệ khuyến nghị sử dụng phương pháp phay thuận cho các nguyên công tinh và phay nghịch cho các nguyên công thô.

4. Kết luận

Đánh giá sự thay đổi của lực cắt trong quá trình gia công bằng khả năng chuẩn đoán của máy công cụ hiện đại [9] đã xác nhận sự biến động của lực cắt là nguyên nhân cơ bản gây ra rung động, và do đó, rung động chính của hệ thống công nghệ “động cơ – khâu truyền động – dụng cụ cắt – phôi” phụ thuộc vào độ mòn của dụng cụ cắt. Khi hệ thống máy làm việc với một công cụ cắt mới, rung động mạnh sẽ xảy ra. Lực cắt và rung động trong suốt quá trình chạy dao sẽ giảm khi chiều rộng cạnh mòn đạt đến giá trị 0,15 mm. Ở giai đoạn tiếp theo, sự gia tăng độ mòn của dụng cụ cắt không ảnh hưởng đến sự thay đổi mức độ của lực cắt và rung động. Kết thúc giai đoạn này (giai đoạn mòn ổn định và bắt đầu chuyển sang giai đoạn mòn phá huỷ): lực cắt và mức độ rung động tăng mạnh từ 2 đến 2,3 lần [10].

Tóm lại, giám sát rung động của hệ thống

công nghệ có thể được sử dụng để chẩn đoán tình trạng của dụng cụ cắt trong các điều kiện vận hành cụ thể, và do đó, sẽ kiểm soát được quá trình cắt và dự đoán chính xác hơn tuổi thọ của dụng cụ cắt, hạn chế phế phẩm và giảm chi phí sản xuất.

TÀI LIỆU THAM KHẢO

- [1] Rashid A., Nicolescu C.M., Active vibration control in palletised work holding system for milling, Int J Mach Tools Manuf, pp. 1626-1636, 2006.
- [2] Ghani A.K. et al., Study of tool life, surface roughness and vibration in machining nodular cast iron with ceramic tool, J Mater Process Technol, pp. 17-22, 2002.
- [3] Ciftci I. et al., CBN cutting tool wear during machining of particulate reinforced MMCs, Wear, pp. 1041-1046, 2004.
- [4] Baro P. K., Kapoor S. S., Joshi S. G., Modeling of cutting forces in a face-milling operation with self-propelled round insert milling cutter, International Journal of Machine Tools and Manufacture, P. 831-839, 2005.
- [5] Подураев В. Н., Обработка резанием с вибрациями, Москва: Машиностроение, 350 с, 1970.
- [6] Общемашиностроительные нормативы времени и режимов резания для нормирования работ, выполняемых на универсальных и многоцелевых станках с числовым программным управлением: Часть II. Нормативы режимов резания, Москва: Экономика, 472 с, 1990.



- [7] Универсальная серия / Инструмент со сменными пластинами – Текст: электронный, Сайт компании «СтанкоМашСтрой» : [сайт], URL: https://16k20.ru/files/Universal_Line_YG-1_2017.pdf.
- [8] Анцев А. В., Данг Х. Ч., Прогнозирование периода стойкости режущего инструмента на основе контроля вибрации в процессе фрезерования, Известия Тульского государственного университета, Технические науки, Вып. 7, С. 3-11, 2018.
- [9] Сальников В. С., Жмурин В. В., Анцев А. В., Практическое применение диагностических возможностей современных многоцелевых станков, Известия Тульского государственного университета, Технические науки, № 10, С. 257-264, 2018.
- [10] Данг Х. Ч., Повышение эффективности концевого и торцевого фрезерования на основе контроля износа фрез по уровню вибрации, Тульский государственный университет, С. 118-119, 2021.

Ngày nhận bài: 10/11/2022

Ngày gửi phản biện: 15/11/2022

Ngày duyệt đăng: 2/12/2022